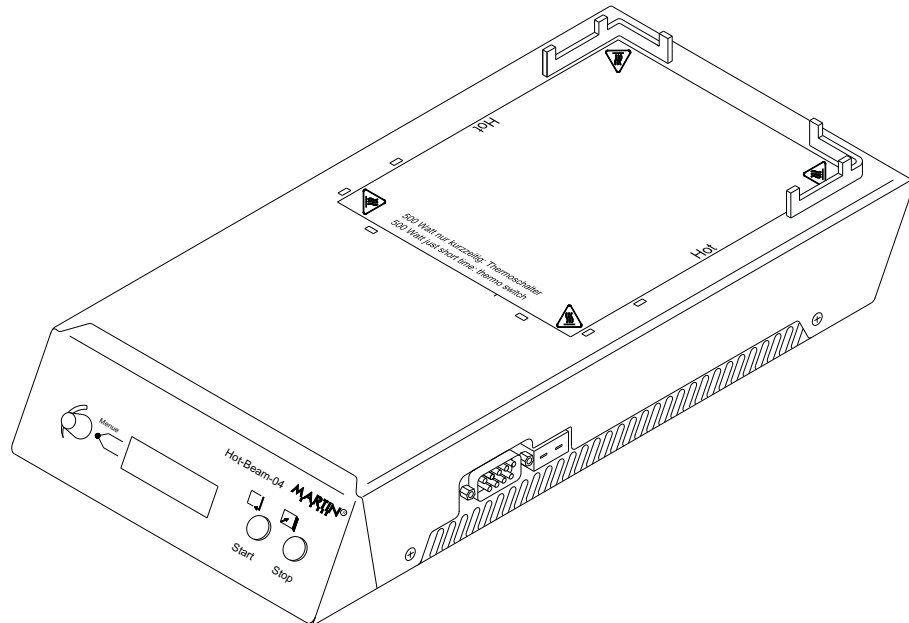


HOTBEAM 04



Extrem flache Unterheizung mit 500W Heizleistung in Infrarot Technologie auf 105x130mm². Die Heizfläche kann in 2 gleichgroße Arbeitsbereiche aufgeteilt werden. Bis zu 99 Profile können eingelernt, editiert und abgefahren werden. Ein closed-loop Betrieb ist wählbar. Das Steuergerät ist mit einem hochauflösenden Temperatursensoreingang (Typ K) ausgestattet.

Dieses Gerät ist besonders geeignet zum Vorwärmen von kleinen Leiterplatten. Das umfangreiche Zubehör unterstützt den Einsatz bei Bearbeiten von z.B. Smart Phones.

Standardausstattung (Art.Nr. HB00.0007)

- Unterheizung HB04
- Zwei Leiterplattenunterstützungen
- Sensor (Typ K) für Temperaturmessung
- Betriebsanleitung

Technische Daten

Gesamtleistungsaufnahme:	600 VA
Leistung Unterheizung:	500 W, 4 x IR-Lampen
Größe Unterheizung:	105 x 130 mm ²
Empfohlene max. Leiterplattengröße:	130 x 150 mm ²
Elektrischer Anschluss:	1 Phase, 230VAC (115V: HB00.0010)
Systemabmessungen:	150 x 300 mm ²

HOTBEAM 04

Ergänzungsbausteine

HF00.0002	Handy-Fix-02 LP-Halter 170*230mm, 3 Magnethalter	 HF00.0002
HF00.0003	Handy-Fix-03 LP-Halter 280*380mm, 4 Magnethalter 55,5	 HF00.0003
HB00.0014	Handy-Fix-04 LP-Halter für Hot-Beam-03/04	 HF00.0014
HF00.0016	Handy-Fix-06 höhenverstellbar LP-Halter 280*380mm, 4 Magnethalter	 HF00.0016
HF00.0018	Handy-Fix-06 nur Grundplatte 280*380mm	 HF00.0018
SF04.0020	Leiterplatten-Klemm-Halter 55,5 mit 3 Fingern verstellbar =>69,5, für HB-03/04, HF-04/05/06	 SF04.0020
HF00.0005	Handauflage für Handy-Fix	 HF00.0005
HBSX.1002	Easy-Beam-04 Transfer-Lizenz von HB04/05 zum PC, DVD, Kabel	 HBSX.1002

Verbrauchsmaterial

HT00.0009	Flux Pen bleifrei* 0405 C, no clean, REL0	 HT00.0009
HT00.0117	Flux Creme bleifrei 100g 0506 MA, no clean, REL0*	 HT00.0117
HT00.0119	Flux Creme bleifrei 18g 0506 MA, no clean, REL0, mit Pinsel*	 HT00.0119
VD90.1009	SMD-Klebstoff 5 ccm, D 125 F-DR*	 VD90.1009
VD90.0153	Reinigungs-Spray Flux	 VD90.0153
HT00.0019	Clean Pen für Pads und IR-Glas mit 3 Ersatz-Radierer	 HT00.0019
HT00.0030	Reinigungs-Tücher 15*15cm für Leiterplatten	 HT00.0030